

Date 2020/9/6
日付

Condition Carpet Asphalt
路面 カーペット アスファルト

Track Situation Flat Bump
路面状況 フラット バンピー

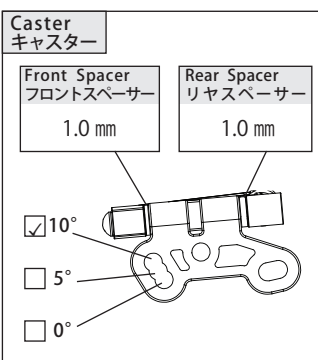
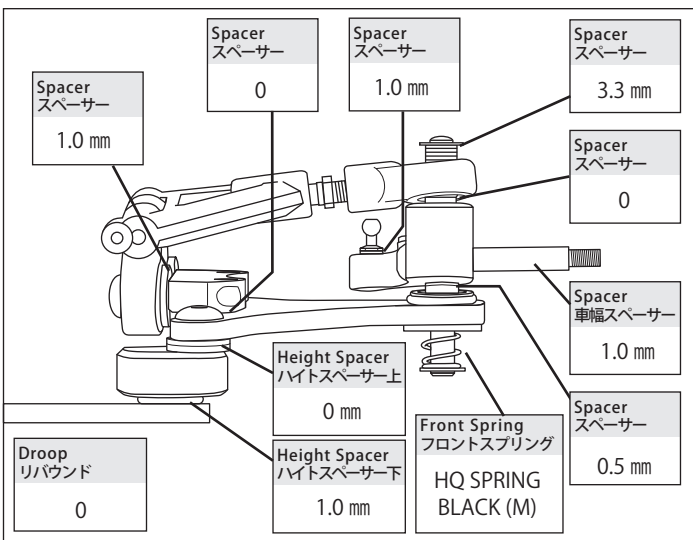
Track Course HOTLAP (岐阜県大垣市)
STOCK 仕様

Traction High 高い Medium 普通 Low 低い
路面グリップ

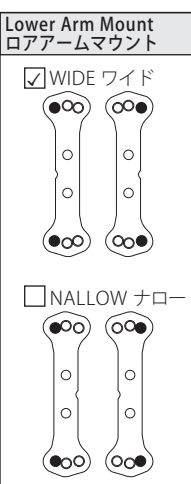
Track Size Small Medium Large X-Large
トラックサイズ

Driver Takashi Kato
ドライバー

Temperature Humidity
気温 湿度 °C %



Camber キャンバー 1.0°
Toe Angle トー角 -0.5°



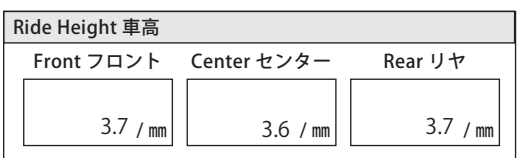
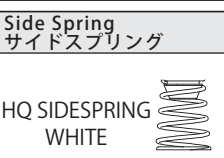
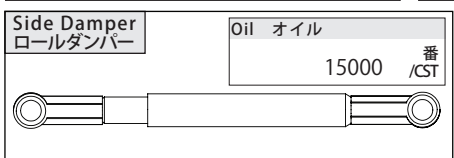
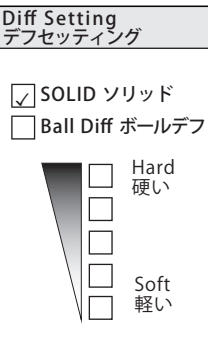
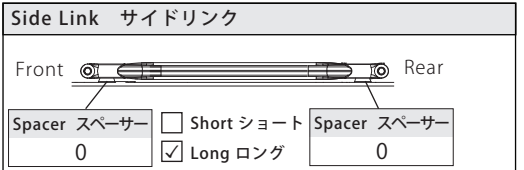
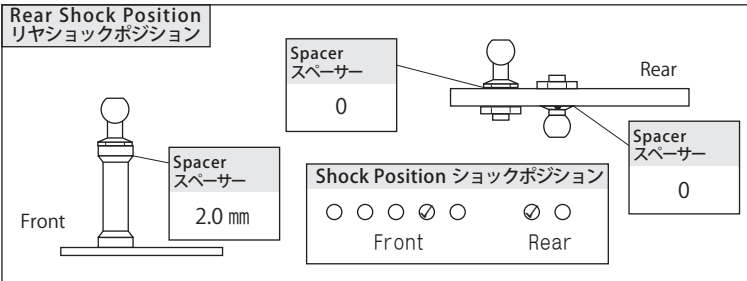
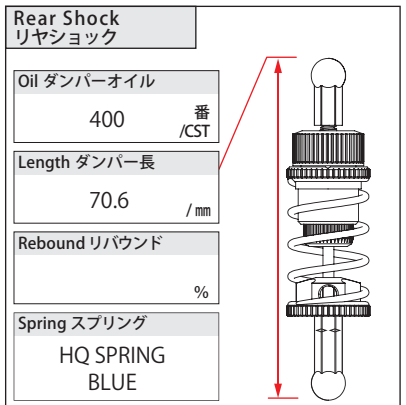
Kingpin Oil
キングピンオイル
HQ KINGPIN OIL SOFT

Upper Arm
アッパーアーム
AK12 標準 (Standard)

Upper Arm Block
アッパーアームブロック
AK12 標準 (Standard)

Lower Arm
ロアアーム
AK12 標準 (Standard)

Steering Block
ステアリングブロック
AK12 標準 (Standard)



Motor モーター TRION 21.5T (14.0 mm)
Timing 進角 45 度
Spur Gear スパーギア 76T
Pinion Gear ピニオンギア 51T
Body ボディ TeamBomber LMP-KETTER (U-Light)
Body Mount Position ボディマウントポジション
Front Rear
Battery バッテリー G★STYLE7.6v 3800HV

Electric Speed Controller スピードコントローラー HOBBY WING
SC Setting SC セッティング
Transmitter 送信機 SANWA M17
Receiver 受信機 SANWA RX-493
Servo サーボ SANWA PGS-HR
Main Chassis メインシャシー AK12 標準 (Standard)
Lower Brace ロアブレース AK12 標準 (Standard)
Back Plate バックプレート AK12 標準 (Standard)

Tread トレッド
Front フロント /mm
Rear リヤ 1715 /mm

Front フロント
Tire タイヤ TeamBomber HQ TIRE Yellow MS
Diameter 直径 40.2 mm
Wheel ホイール YOKOMO
Tire Treatment トラクション ヘイスト
Additive Area 塗り巾
FL FR
Time 時間 3Minute

Rear リヤ
Tire タイヤ TeamBomber HQ TIRE Yellow MS
Diameter 直径 40.8 mm
Wheel ホイール YOKOMO
Tire Treatment トラクション ヘイスト
Additive Area 塗り巾
RL RR
Time 時間 45 Minute

MEMO メモ
TB20264 フロントサスマウントプレート 装着
Ver1.0